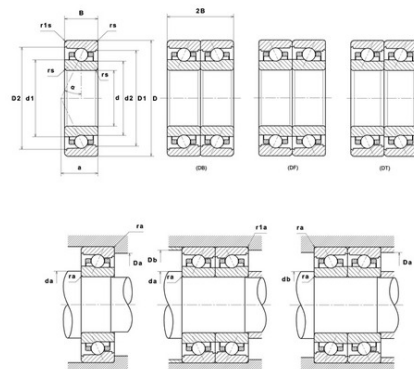




## Техническая спецификация PDF ML71907CVUJ74S

### Технические характеристики

B	10 мм
D	55 мм
D1	48,75 мм
D2	50,05 мм
a	12 мм
d	35 мм
d1	41,4 мм
d2	40,2 мм
f0	8,49
r1s min	0,3 мм
rs min	0,6 мм
Вес	0
Класс точности	P4S
Контактный угол alpha	17 °
Марка	SNR



### Производительность

Axial displacement K Factor	1,16
axial rigidity	36 N/μm
radial rigidity	174 N/μm
Величина предварительной нагрузки	2500 даН
Макс. рабочая температура	120 °С
Мин. рабочая температура	-30 °С
Предельная скорость масла Lub	49 000 об./мин.
Предельная скорость смазки Lub	36 000 об./мин.
Предельная усталостная нагрузка C <sub>u</sub>	18 даН
Производительность при динамической нагрузке C	500 даН
Производительность при статической нагрузке C <sub>0</sub>	335 даН
Собственная частота В.Е. (60 об./мин.)	11,89 Hz
Собственная частота В.І. (60 об./мин.)	14,11 Hz
Собственная частота беговых дорожек (60 об./мин.)	11,08 Hz
Собственная частота сепаратора (60 об./мин.)	0,46 Hz



Уровень предварительной нагрузки	7
----------------------------------	---

**Рекомендации по объему**

D6	43 мм
Da max	50,5 мм
Db max	50,5 мм
da min	39,5 мм
db min	39,5 мм
r1a max	0,3 мм
ra max	0,6 мм

**Другие характеристики**

Вес	0,08 кг
-----	---------