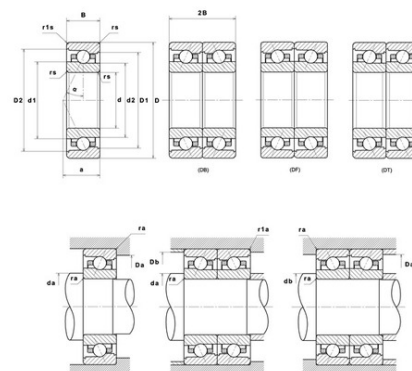




## Техническая спецификация PDF ML71906HVUJ74S

Технические характеристики	
B	9 мм
D	47 мм
D1	42,15 мм
D2	43,45 мм
a	13 мм
d	30 мм
d1	35,1 мм
d2	33,9 мм
f0	8,38
r1s min	0,3 мм
rs min	0,3 мм
Вес	0
Класс точности	P4S
Контактный угол alpha	25 °
Марка	SNR



Производительность	
Axial displacement K Factor	0,72
axial rigidity	64 N/μm
radial rigidity	140 N/μm
Величина предварительной нагрузки	3500 даН
Макс. рабочая температура	120 °C
Мин. рабочая температура	-30 °C
Предельная скорость масла Lub	51 000 об./мин.
Предельная скорость смазки Lub	35 000 об./мин.
Предельная усталостная нагрузка C <sub>u</sub>	15 даН
Производительность при динамической нагрузке C	440 даН
Производительность при статической нагрузке C <sub>0</sub>	265 даН
Собственная частота В.Е. (60 об./мин.)	9,96 Hz
Собственная частота В.І. (60 об./мин.)	12,04 Hz
Собственная частота беговых дорожек (60 об./мин.)	9,46 Hz
Собственная частота сепаратора (60 об./мин.)	0,45 Hz



Уровень предварительной нагрузки	7
----------------------------------	---

#### Рекомендации по объему

D6	36,5 мм
Da max	44,5 мм
Db max	44,5 мм
da min	32,5 мм
db min	32,5 мм
r1a max	0,3 мм
ra max	0,3 мм

#### Другие характеристики

Вес	0,05 кг
-----	---------