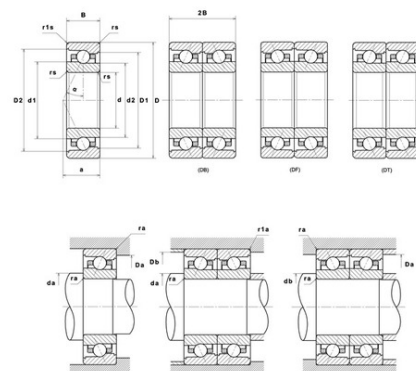




## Техническая спецификация PDF ML71906CVUJ74S

Технические характеристики	
B	9 мм
D	47 мм
D1	42,15 мм
D2	43,45 мм
a	10 мм
d	30 мм
d1	35,1 мм
d2	33,9 мм
f0	8,32
r1s min	0,3 мм
rs min	0,3 мм
Вес	0
Класс точности	P4S
Контактный угол alpha	17 °
Марка	SNR



Производительность	
Axial displacement K Factor	1,29
axial rigidity	31 N/μm
radial rigidity	151 N/μm
Величина предварительной нагрузки	2300 даН
Макс. рабочая температура	120 °С
Мин. рабочая температура	-30 °С
Предельная скорость масла Lub	57 000 об./мин.
Предельная скорость смазки Lub	42 000 об./мин.
Предельная усталостная нагрузка Cu	15 даН
Производительность при динамической нагрузке C	460 даН
Производительность при статической нагрузке C0	275 даН
Собственная частота В.Е. (60 об./мин.)	9,9 Hz
Собственная частота В.І. (60 об./мин.)	12,1 Hz
Собственная частота беговых дорожек (60 об./мин.)	9,45 Hz
Собственная частота сепаратора (60 об./мин.)	0,45 Hz



Уровень предварительной нагрузки	7
----------------------------------	---

**Рекомендации по объему**

D6	36,5 мм
Da max	44,5 мм
Db max	44,5 мм
da min	32,5 мм
db min	32,5 мм
r1a max	0,3 мм
ra max	0,3 мм

**Другие характеристики**

Вес	0,05 кг
-----	---------