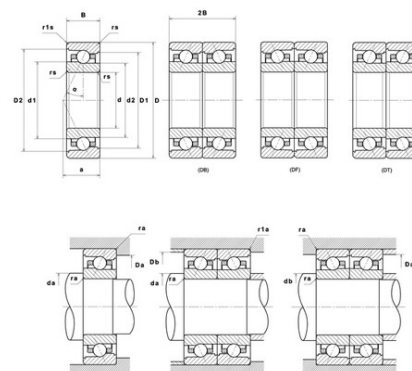




## Техническая спецификация PDF ML71905CVUJ84S

Технические характеристики	
B	9 мм
D	42 мм
D1	37,65 мм
D2	38,95 мм
a	10 мм
d	25 мм
d1	30,6 мм
d2	29,4 мм
f0	8,15
r1s min	0,3 мм
rs min	0,3 мм
Вес	0
Класс точности	P4S
Контактный угол alpha	17 °
Марка	SNR



Производительность	
Axial displacement K Factor	1,42
axial rigidity	44 N/μm
radial rigidity	190 N/μm
Величина предварительной нагрузки	6500 даН
Макс. рабочая температура	120 °C
Мин. рабочая температура	-30 °C
Предельная скорость масла Lub	66 000 об./мин.
Предельная скорость смазки Lub	48 000 об./мин.
Предельная усталостная нагрузка C <sub>u</sub>	13 даН
Производительность при динамической нагрузке C	425 даН
Производительность при статической нагрузке C <sub>0</sub>	233 даН
Собственная частота В.Е. (60 об./мин.)	8,42 Hz
Собственная частота В.І. (60 об./мин.)	10,58 Hz
Собственная частота беговых дорожек (60 об./мин.)	8,31 Hz
Собственная частота сепаратора (60 об./мин.)	0,44 Hz



Уровень предварительной нагрузки	8
----------------------------------	---

**Рекомендации по объему**

D6	32,1 мм
Da max	39,5 мм
Db max	39,5 мм
da min	27,5 мм
db min	27,5 мм
r1a max	0,3 мм
ra max	0,3 мм

**Другие характеристики**

Вес	0,04 кг
-----	---------