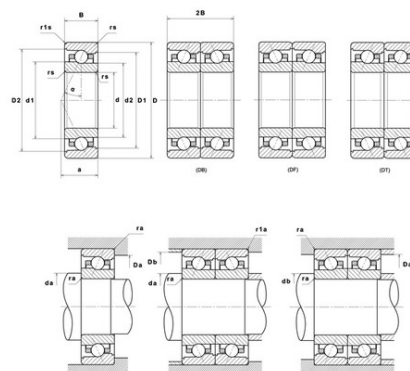




Техническая спецификация PDF ML71903HVUJ84S

Технические характеристики	
B	7 мм
D	30 мм
D1	26,65 мм
D2	27,25 мм
a	9 мм
d	17 мм
d1	21 мм
d2	20,05 мм
f0	8,14
r1s min	0,3 мм
rs min	0,3 мм
Вес	0
Класс точности	P4S
Контактный угол alpha	25 °
Марка	SNR



Производительность	
Axial displacement K Factor	0,93
axial rigidity	58 N/μm
radial rigidity	120 N/μm
Величина предварительной нагрузки	5000 даН
Макс. рабочая температура	120 °С
Мин. рабочая температура	-30 °С
Предельная скорость масла Lub	83 000 об./мин.
Предельная скорость смазки Lub	57 000 об./мин.
Предельная усталостная нагрузка C _u	8 даН
Производительность при динамической нагрузке C	205 даН
Производительность при статической нагрузке C ₀	102 даН
Собственная частота В.Е. (60 об./мин.)	8,03 Hz
Собственная частота В.І. (60 об./мин.)	9,97 Hz
Собственная частота беговых дорожек (60 об./мин.)	8,29 Hz
Собственная частота сепаратора (60 об./мин.)	0,45 Hz



Уровень предварительной нагрузки	8
----------------------------------	---

Рекомендации по объему

D6	22,2 мм
Da max	27,5 мм
Db max	27,5 мм
da min	19,5 мм
db min	19,5 мм
r1a max	0,3 мм
ra max	0,3 мм

Другие характеристики

Вес	0,02 кг
-----	---------