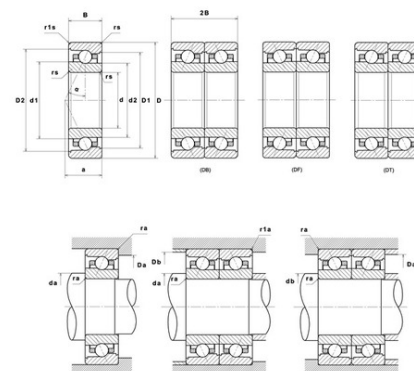




Техническая спецификация PDF ML71903CVUJ74S

Технические характеристики	
B	7 мм
D	30 мм
D1	26,65 мм
D2	27,25 мм
a	7 мм
d	17 мм
d1	21 мм
d2	20,05 мм
f0	8,07
r1s min	0,3 мм
rs min	0,3 мм
Вес	0
Класс точности	P4S
Контактный угол alpha	17 °
Марка	SNR



Производительность	
Axial displacement K Factor	1,69
axial rigidity	19 N/μm
radial rigidity	92 N/μm
Величина предварительной нагрузки	1100 даН
Макс. рабочая температура	120 °С
Мин. рабочая температура	-30 °С
Предельная скорость масла Lub	94 000 об./мин.
Предельная скорость смазки Lub	68 000 об./мин.
Предельная усталостная нагрузка C _u	8 даН
Производительность при динамической нагрузке C	214 даН
Производительность при статической нагрузке C ₀	107 даН
Собственная частота В.Е. (60 об./мин.)	7,97 Hz
Собственная частота В.І. (60 об./мин.)	10,03 Hz
Собственная частота беговых дорожек (60 об./мин.)	8,28 Hz
Собственная частота сепаратора (60 об./мин.)	0,44 Hz



Уровень предварительной нагрузки	7
----------------------------------	---

Рекомендации по объему

D6	22,2 мм
Da max	27,5 мм
Db max	27,5 мм
da min	19,5 мм
db min	19,5 мм
r1a max	0,3 мм
ra max	0,3 мм

Другие характеристики

Вес	0,02 кг
-----	---------