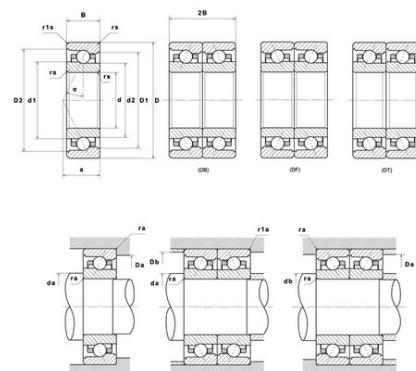




## Техническая спецификация PDF ML71902HVUJ84S

### Технические характеристики

B	7 мм
D	28 мм
D1	24,35 мм
D2	24,95 мм
a	8 мм
d	15 мм
d1	18,7 мм
d2	17,75 мм
f0	8
r1s min	0,3 мм
rs min	0,3 мм
Вес	0
Класс точности	P4S
Контактный угол alpha	25 °
Марка	SNR



### Производительность

Axial displacement K Factor	1
axial rigidity	54 N/μm
radial rigidity	111 N/μm
Величина предварительной нагрузки	5000 даН
Макс. рабочая температура	120 °С
Мин. рабочая температура	-30 °С
Предельная скорость масла Lub	91 000 об./мин.
Предельная скорость смазки Lub	63 000 об./мин.
Предельная усталостная нагрузка C <sub>u</sub>	7 даН
Производительность при динамической нагрузке C	192 даН
Производительность при статической нагрузке C <sub>0</sub>	89 даН
Собственная частота В.Е. (60 об./мин.)	7,04 Hz
Собственная частота В.І. (60 об./мин.)	8,96 Hz
Собственная частота беговых дорожек (60 об./мин.)	7,45 Hz
Собственная частота сепаратора (60 об./мин.)	0,44 Hz



Уровень предварительной нагрузки	8
----------------------------------	---

**Рекомендации по объему**

D6	19,9 мм
Da max	25,5 мм
Db max	25,5 мм
da min	17,5 мм
db min	17,5 мм
r1a max	0,3 мм
ra max	0,3 мм

**Другие характеристики**

Вес	0,02 кг
-----	---------