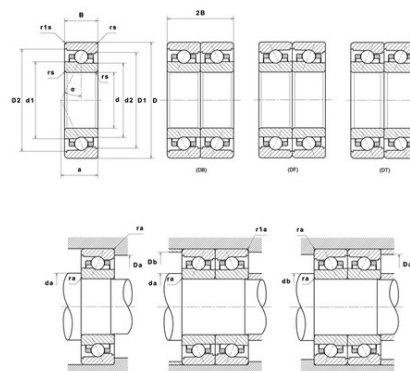




## Техническая спецификация PDF ML71901HVUJ84S

Технические характеристики	
B	6 мм
D	24 мм
D1	20,05 мм
D2	20,75 мм
a	7 мм
d	12 мм
d1	15,4 мм
d2	14,5 мм
f0	8,01
r1s min	0,3 мм
rs min	0,3 мм
Вес	0
Класс точности	P4S
Контактный угол alpha	25 °
Марка	SNR



Производительность	
Axial displacement K Factor	1,1
axial rigidity	44 N/μm
radial rigidity	89 N/μm
Величина предварительной нагрузки	3500 даН
Макс. рабочая температура	120 °C
Мин. рабочая температура	-30 °C
Предельная скорость масла Lub	108 000 об./мин.
Предельная скорость смазки Lub	75 000 об./мин.
Предельная усталостная нагрузка Cu	7 даН
Производительность при динамической нагрузке C	141 даН
Производительность при статической нагрузке C0	62 даН
Собственная частота В.Е. (60 об./мин.)	6,56 Hz
Собственная частота В.І. (60 об./мин.)	8,44 Hz
Собственная частота беговых дорожек (60 об./мин.)	7,11 Hz
Собственная частота сепаратора (60 об./мин.)	0,44 Hz



Уровень предварительной нагрузки	8
----------------------------------	---

**Рекомендации по объему**

D6	16,3 мм
Da max	21,5 мм
Db max	21,5 мм
da min	14,5 мм
db min	14,5 мм
r1a max	0,3 мм
ra max	0,3 мм

**Другие характеристики**

Вес	0,01 кг
-----	---------