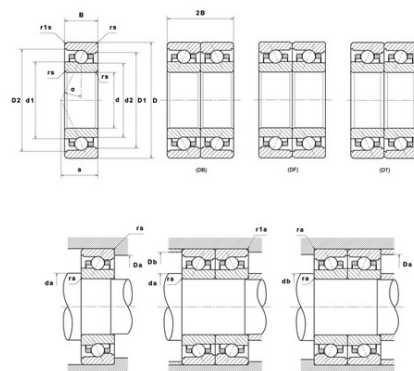




Техническая спецификация PDF ML7014HVUJ74S

Технические характеристики	
B	20 мм
D	110 мм
D1	97,41 мм
D2	101,51 мм
a	31 мм
d	70 мм
d1	82,6 мм
d2	80,5 мм
f0	8,34
r1s min	1 мм
rs min	1,1 мм
Вес	0
Класс точности	P4S
Контактный угол alpha	25 °
Марка	SNR



Производительность	
Axial displacement K Factor	0,51
axial rigidity	159 N/μm
radial rigidity	349 N/μm
Величина предварительной нагрузки	19000 даН
Макс. рабочая температура	120 °С
Мин. рабочая температура	-30 °С
Предельная скорость масла Lub	22 000 об./мин.
Предельная скорость смазки Lub	15 000 об./мин.
Предельная усталостная нагрузка C _u	93 даН
Производительность при динамической нагрузке C	2 260 даН
Производительность при статической нагрузке C ₀	1 650 даН
Собственная частота В.Е. (60 об./мин.)	10,83 Hz
Собственная частота В.І. (60 об./мин.)	13,17 Hz
Собственная частота беговых дорожек (60 об./мин.)	9,18 Hz
Собственная частота сепаратора (60 об./мин.)	0,45 Hz



Уровень предварительной нагрузки	7
----------------------------------	---

Рекомендации по объему

D6	85,7 мм
Da max	103 мм
Db max	103 мм
da min	77 мм
db min	77 мм
r1a max	1 мм
ra max	1 мм

Другие характеристики

Вес	0,62 кг
-----	---------