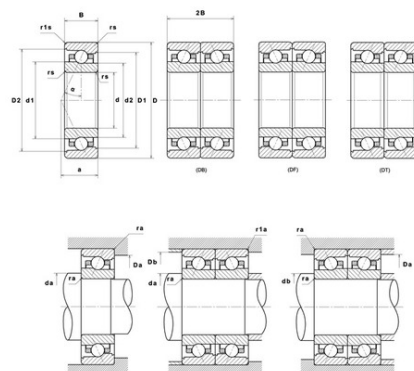




Техническая спецификация PDF ML7013CVUJ74S

Технические характеристики	
B	18 мм
D	100 мм
D1	89,91 мм
D2	93,11 мм
a	21 мм
d	65 мм
d1	76,9 мм
d2	75,1 мм
f0	8,4
r1s min	1 мм
rs min	1,1 мм
Вес	0
Класс точности	P4S
Контактный угол alpha	17 °
Марка	SNR



Производительность	
Axial displacement K Factor	0,96
axial rigidity	67 N/μm
radial rigidity	329 N/μm
Величина предварительной нагрузки	9000 даН
Макс. рабочая температура	120 °C
Мин. рабочая температура	-30 °C
Предельная скорость масла Lub	27 000 об./мин.
Предельная скорость смазки Lub	19 500 об./мин.
Предельная усталостная нагрузка Cu	69 даН
Производительность при динамической нагрузке C	1 730 даН
Производительность при статической нагрузке C0	1 270 даН
Собственная частота В.Е. (60 об./мин.)	11,34 Hz
Собственная частота В.І. (60 об./мин.)	13,66 Hz
Собственная частота беговых дорожек (60 об./мин.)	10,18 Hz
Собственная частота сепаратора (60 об./мин.)	0,45 Hz



Уровень предварительной нагрузки	7
----------------------------------	---

Рекомендации по объему

D6	79,3 мм
Da max	93 мм
Db max	93 мм
da min	72 мм
db min	72 мм
r1a max	1 мм
ra max	1 мм

Другие характеристики

Вес	0,44 кг
-----	---------