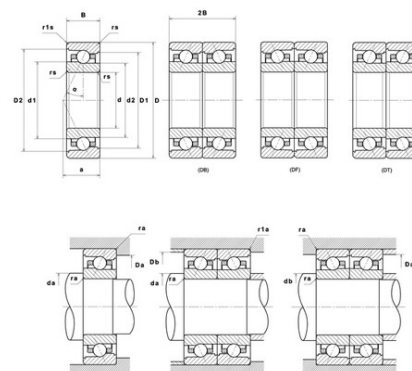




Техническая спецификация PDF ML7011HVUJ74S

Технические характеристики	
B	18 мм
D	90 мм
D1	79,91 мм
D2	83,11 мм
a	26 мм
d	55 мм
d1	66,8 мм
d2	65 мм
f0	8,31
r1s min	1 мм
rs min	1,1 мм
Вес	0
Класс точности	P4S
Контактный угол alpha	25 °
Марка	SNR



Производительность	
Axial displacement K Factor	0,56
axial rigidity	127 N/μm
radial rigidity	279 N/μm
Величина предварительной нагрузки	13000 даН
Макс. рабочая температура	120 °С
Мин. рабочая температура	-30 °С
Предельная скорость масла Lub	27 000 об./мин.
Предельная скорость смазки Lub	18 500 об./мин.
Предельная усталостная нагрузка C _u	63 даН
Производительность при динамической нагрузке C	1 590 даН
Производительность при статической нагрузке C ₀	1 090 даН
Собственная частота В.Е. (60 об./мин.)	10,34 Hz
Собственная частота В.І. (60 об./мин.)	12,66 Hz
Собственная частота беговых дорожек (60 об./мин.)	8,92 Hz
Собственная частота сепаратора (60 об./мин.)	0,45 Hz



Уровень предварительной нагрузки	7
----------------------------------	---

Рекомендации по объему

D6	69,3 мм
Da max	83 мм
Db max	83 мм
da min	62 мм
db min	62 мм
r1a max	1 мм
ra max	1 мм

Другие характеристики

Вес	0,4 кг
-----	--------