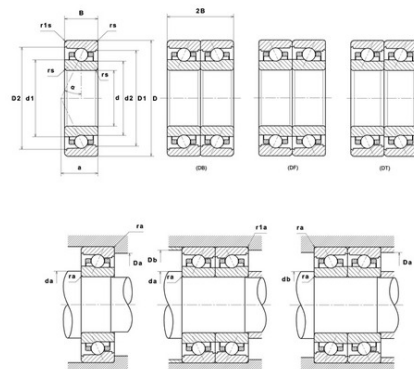




Техническая спецификация PDF ML7010HVUJ84S

Технические характеристики	
B	16 мм
D	80 мм
D1	71,41 мм
D2	73,81 мм
a	23 мм
d	50 мм
d1	59,7 мм
d2	57,4 мм
f0	8,44
r1s min	0,6 мм
rs min	1 мм
Вес	0
Класс точности	P4S
Контактный угол alpha	25 °
Марка	SNR



Производительность	
Axial displacement K Factor	0,57
axial rigidity	168 N/μm
radial rigidity	352 N/μm
Величина предварительной нагрузки	28000 даН
Макс. рабочая температура	120 °C
Мин. рабочая температура	-30 °C
Предельная скорость масла Lub	30 000 об./мин.
Предельная скорость смазки Lub	21 000 об./мин.
Предельная усталостная нагрузка Cu	46 даН
Производительность при динамической нагрузке C	1 110 даН
Производительность при статической нагрузке C0	770 даН
Собственная частота В.Е. (60 об./мин.)	11,37 Hz
Собственная частота В.І. (60 об./мин.)	13,63 Hz
Собственная частота беговых дорожек (60 об./мин.)	9,96 Hz
Собственная частота сепаратора (60 об./мин.)	0,46 Hz



Уровень предварительной нагрузки	8
----------------------------------	---

Рекомендации по объему

D6	61,9 мм
Da max	74,5 мм
Db max	74,5 мм
da min	55,5 мм
db min	55,5 мм
r1a max	0,6 мм
ra max	1 мм

Другие характеристики

Вес	0,26 кг
-----	---------