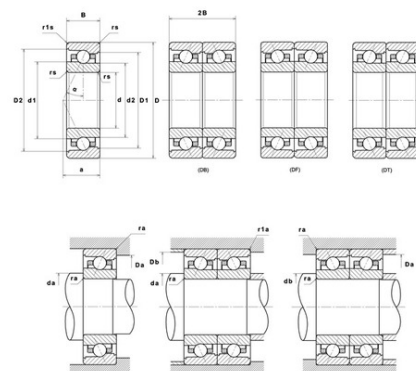




Техническая спецификация PDF ML7009HVUJ84S

Технические характеристики	
B	16 мм
D	75 мм
D1	66,31 мм
D2	68,46 мм
a	22 мм
d	45 мм
d1	54,7 мм
d2	52,4 мм
f0	8,34
r1s min	0,6 мм
rs min	1 мм
Вес	0
Класс точности	P4S
Контактный угол alpha	25 °
Марка	SNR



Производительность	
Axial displacement K Factor	0,62
axial rigidity	151 N/μm
radial rigidity	315 N/μm
Величина предварительной нагрузки	26000 даН
Макс. рабочая температура	120 °C
Мин. рабочая температура	-30 °C
Предельная скорость масла Lub	33 000 об./мин.
Предельная скорость смазки Lub	23 000 об./мин.
Предельная усталостная нагрузка C _u	40 даН
Производительность при динамической нагрузке C	1 030 даН
Производительность при статической нагрузке C ₀	670 даН
Собственная частота В.Е. (60 об./мин.)	9,92 Hz
Собственная частота В.І. (60 об./мин.)	12,08 Hz
Собственная частота беговых дорожек (60 об./мин.)	9,17 Hz
Собственная частота сепаратора (60 об./мин.)	0,45 Hz



Уровень предварительной нагрузки	8
----------------------------------	---

Рекомендации по объему

D6	56,9 мм
Da max	69,5 мм
Db max	69,5 мм
da min	50,5 мм
db min	50,5 мм
r1a max	0,6 мм
ra max	1 мм

Другие характеристики

Вес	0,24 кг
-----	---------