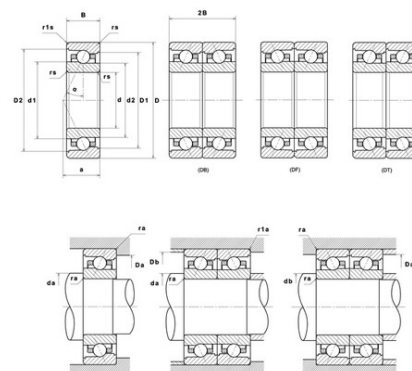




## Техническая спецификация PDF ML7008HVUJ74S

Технические характеристики	
B	15 мм
D	68 мм
D1	60,91 мм
D2	63,31 мм
a	20 мм
d	40 мм
d1	49,2 мм
d2	46,9 мм
f0	8,22
r1s min	0,6 мм
rs min	1 мм
Вес	0
Класс точности	P4S
Контактный угол alpha	25 °
Марка	SNR



Производительность	
Axial displacement K Factor	0,62
axial rigidity	102 N/μm
radial rigidity	222 N/μm
Величина предварительной нагрузки	9000 даН
Макс. рабочая температура	120 °С
Мин. рабочая температура	-30 °С
Предельная скорость масла Lub	36 000 об./мин.
Предельная скорость смазки Lub	25 000 об./мин.
Предельная усталостная нагрузка C <sub>u</sub>	40 даН
Производительность при динамической нагрузке C	1 040 даН
Производительность при статической нагрузке C <sub>0</sub>	660 даН
Собственная частота В.Е. (60 об./мин.)	9,81 Hz
Собственная частота В.І. (60 об./мин.)	12,19 Hz
Собственная частота беговых дорожек (60 об./мин.)	8,3 Hz
Собственная частота сепаратора (60 об./мин.)	0,45 Hz



Уровень предварительной нагрузки	7
----------------------------------	---

**Рекомендации по объему**

D6	51,4 мм
Da max	62,5 мм
Db max	62,5 мм
da min	45,5 мм
db min	45,5 мм
r1a max	0,6 мм
ra max	1 мм

**Другие характеристики**

Вес	0,18 кг
-----	---------