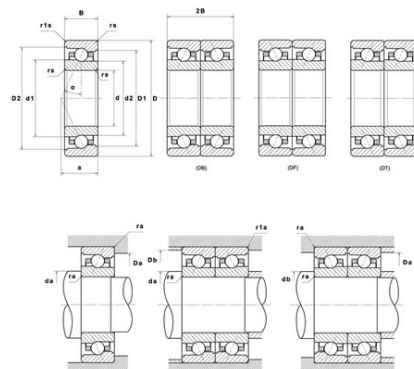




Техническая спецификация PDF ML7008CVUJ74S

Технические характеристики

B	15 мм
D	68 мм
D1	60,91 мм
D2	63,31 мм
a	16 мм
d	40 мм
d1	49,2 мм
d2	46,9 мм
f0	8,15
r1s min	0,6 мм
rs min	1 мм
Вес	0
Класс точности	P4S
Контактный угол alpha	17 °
Марка	SNR



Производительность

Axial displacement K Factor	1,11
axial rigidity	49 N/μm
radial rigidity	236 N/μm
Величина предварительной нагрузки	5500 даН
Макс. рабочая температура	120 °C
Мин. рабочая температура	-30 °C
Предельная скорость масла Lub	41 000 об./мин.
Предельная скорость смазки Lub	30 000 об./мин.
Предельная усталостная нагрузка C _u	40 даН
Производительность при динамической нагрузке C	1 090 даН
Производительность при статической нагрузке C ₀	690 даН
Собственная частота В.Е. (60 об./мин.)	9,75 Hz
Собственная частота В.І. (60 об./мин.)	12,25 Hz
Собственная частота беговых дорожек (60 об./мин.)	8,28 Hz
Собственная частота сепаратора (60 об./мин.)	0,44 Hz



Уровень предварительной нагрузки	7
----------------------------------	---

Рекомендации по объему

D6	51,4 мм
Da max	62,5 мм
Db max	62,5 мм
da min	45,5 мм
db min	45,5 мм
r1a max	0,6 мм
ra max	1 мм

Другие характеристики

Вес	0,18 кг
-----	---------