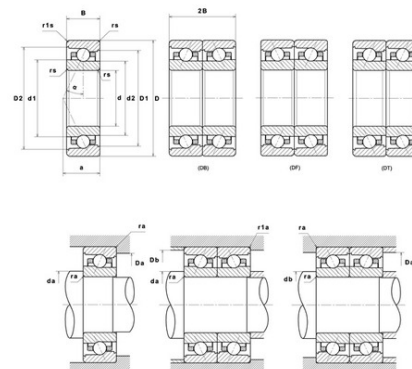




Техническая спецификация PDF ML7007HVUJ74S

Технические характеристики

B	14 мм
D	62 мм
D1	54,31 мм
D2	56,71 мм
a	18 мм
d	35 мм
d1	43,2 мм
d2	40,9 мм
f0	8,05
r1s min	0,6 мм
rs min	1 мм
Вес	0
Класс точности	P4S
Контактный угол alpha	25 °
Марка	SNR



Производительность

Axial displacement K Factor	0,66
axial rigidity	92 N/μm
radial rigidity	201 N/μm
Величина предварительной нагрузки	8000 даН
Макс. рабочая температура	120 °С
Мин. рабочая температура	-30 °С
Предельная скорость масла Lub	40 000 об./мин.
Предельная скорость смазки Lub	28 000 об./мин.
Предельная усталостная нагрузка C _u	37 даН
Производительность при динамической нагрузке C	990 даН
Производительность при статической нагрузке C ₀	590 даН
Собственная частота В.Е. (60 об./мин.)	8,78 Hz
Собственная частота В.І. (60 об./мин.)	11,22 Hz
Собственная частота беговых дорожек (60 об./мин.)	7,34 Hz
Собственная частота сепаратора (60 об./мин.)	0,44 Hz



Уровень предварительной нагрузки	7
----------------------------------	---

Рекомендации по объему

D6	45,5 мм
Da max	56,5 мм
Db max	56,5 мм
da min	40,5 мм
db min	40,5 мм
r1a max	0,6 мм
ra max	1 мм

Другие характеристики

Вес	0,15 кг
-----	---------