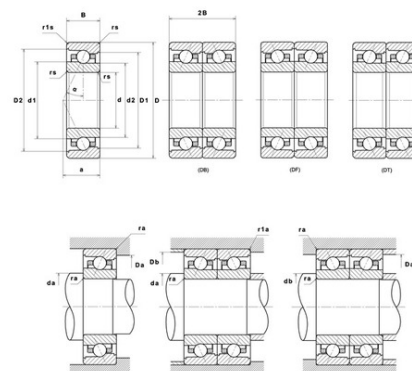




## Техническая спецификация PDF ML7006HVUJ74S

Технические характеристики	
B	13 мм
D	55 мм
D1	48,55 мм
D2	50,15 мм
a	16 мм
d	30 мм
d1	38,1 мм
d2	36,15 мм
f0	8,06
r1s min	0,6 мм
rs min	1 мм
Вес	0
Класс точности	P4S
Контактный угол alpha	25 °
Марка	SNR



Производительность	
Axial displacement K Factor	0,69
axial rigidity	82 N/μm
radial rigidity	180 N/μm
Величина предварительной нагрузки	6500 даН
Макс. рабочая температура	120 °С
Мин. рабочая температура	-30 °С
Предельная скорость масла Lub	46 000 об./мин.
Предельная скорость смазки Lub	32 000 об./мин.
Предельная усталостная нагрузка C <sub>u</sub>	27 даН
Производительность при динамической нагрузке C	780 даН
Производительность при статической нагрузке C <sub>0</sub>	450 даН
Собственная частота В.Е. (60 об./мин.)	8,79 Hz
Собственная частота В.І. (60 об./мин.)	11,21 Hz
Собственная частота беговых дорожек (60 об./мин.)	7,4 Hz
Собственная частота сепаратора (60 об./мин.)	0,44 Hz



ПРОМЫШЛЕННЫЕ КОМПЛЕКТУЮЩИЕ

**ТопМеханикс**



Уровень предварительной нагрузки	7
----------------------------------	---

#### Рекомендации по объему

D6	40,1 мм
Da max	49,5 мм
Db max	49,5 мм
da min	35,5 мм
db min	35,5 мм
r1a max	0,6 мм
ra max	1 мм

#### Другие характеристики

Вес	0,11 кг
-----	---------