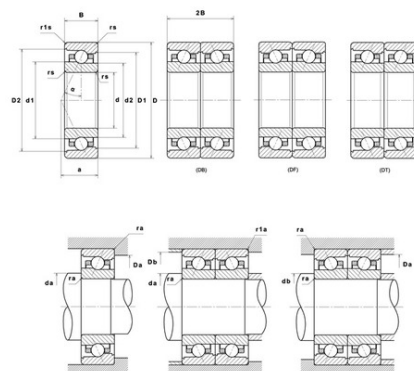




Техническая спецификация PDF ML7006CVUJ84S

Технические характеристики

B	13 мм
D	55 мм
D1	48,55 мм
D2	50,15 мм
a	13 мм
d	30 мм
d1	38,1 мм
d2	36,15 мм
f0	7,98
r1s min	0,6 мм
rs min	1 мм
Вес	0
Класс точности	P4S
Контактный угол alpha	17 °
Марка	SNR



Производительность

Axial displacement K Factor	1,23
axial rigidity	61 N/μm
radial rigidity	271 N/μm
Величина предварительной нагрузки	12000 даН
Макс. рабочая температура	120 °C
Мин. рабочая температура	-30 °C
Предельная скорость масла Lub	52 000 об./мин.
Предельная скорость смазки Lub	38 000 об./мин.
Предельная усталостная нагрузка C _u	27 даН
Производительность при динамической нагрузке C	810 даН
Производительность при статической нагрузке C ₀	470 даН
Собственная частота В.Е. (60 об./мин.)	8,73 Hz
Собственная частота В.І. (60 об./мин.)	11,27 Hz
Собственная частота беговых дорожек (60 об./мин.)	7,38 Hz
Собственная частота сепаратора (60 об./мин.)	0,44 Hz



Уровень предварительной нагрузки	8
----------------------------------	---

Рекомендации по объему

D6	40,1 мм
Da max	49,5 мм
Db max	49,5 мм
da min	35,5 мм
db min	35,5 мм
r1a max	0,6 мм
ra max	1 мм

Другие характеристики

Вес	0,11 кг
-----	---------