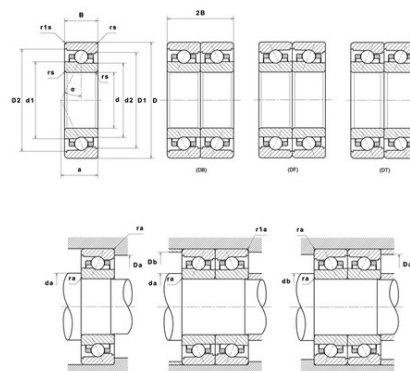




## Техническая спецификация PDF ML7005CVUJ84S

Технические характеристики	
B	12 мм
D	47 мм
D1	42,65 мм
D2	44,25 мм
a	11 мм
d	25 мм
d1	32,2 мм
d2	30,25 мм
f0	7,74
r1s min	0,3 мм
rs min	0,6 мм
Вес	0
Класс точности	P4S
Контактный угол alpha	17 °
Марка	SNR



Производительность	
Axial displacement K Factor	1,37
axial rigidity	54 N/μm
radial rigidity	236 N/μm
Величина предварительной нагрузки	11000 даН
Макс. рабочая температура	120 °C
Мин. рабочая температура	-30 °C
Предельная скорость масла Lub	61 000 об./мин.
Предельная скорость смазки Lub	44 000 об./мин.
Предельная усталостная нагрузка C <sub>u</sub>	23 даН
Производительность при динамической нагрузке C	740 даН
Производительность при статической нагрузке C <sub>0</sub>	390 даН
Собственная частота В.Е. (60 об./мин.)	7,24 Hz
Собственная частота В.І. (60 об./мин.)	9,76 Hz
Собственная частота беговых дорожек (60 об./мин.)	6,3 Hz
Собственная частота сепаратора (60 об./мин.)	0,43 Hz



Уровень предварительной нагрузки	8
----------------------------------	---

#### Рекомендации по объему

D6	34,2 мм
Da max	42,5 мм
Db max	42,5 мм
da min	29,5 мм
db min	29,5 мм
r1a max	0,3 мм
ra max	0,6 мм

#### Другие характеристики

Вес	0,08 кг
-----	---------