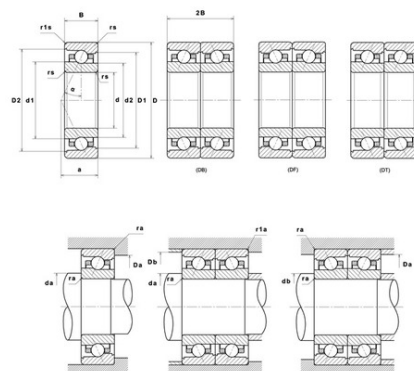




## Техническая спецификация PDF ML7004HVUJ74S

### Технические характеристики

B	12 мм
D	42 мм
D1	37,05 мм
D2	38,65 мм
a	13 мм
d	20 мм
d1	26,6 мм
d2	24,65 мм
f0	7,52
r1s min	0,3 мм
rs min	0,6 мм
Вес	0
Класс точности	P4S
Контактный угол alpha	25 °
Марка	SNR



### Производительность

Axial displacement K Factor	0,87
axial rigidity	60 N/μm
radial rigidity	130 N/μm
Величина предварительной нагрузки	5000 даН
Макс. рабочая температура	120 °С
Мин. рабочая температура	-30 °С
Предельная скорость масла Lub	63 000 об./мин.
Предельная скорость смазки Lub	44 000 об./мин.
Предельная усталостная нагрузка C <sub>u</sub>	19 даН
Производительность при динамической нагрузке C	630 даН
Производительность при статической нагрузке C <sub>0</sub>	295 даН
Собственная частота В.Е. (60 об./мин.)	5,83 Hz
Собственная частота В.І. (60 об./мин.)	8,17 Hz
Собственная частота беговых дорожек (60 об./мин.)	5,28 Hz
Собственная частота сепаратора (60 об./мин.)	0,42 Hz



Уровень предварительной нагрузки	7
----------------------------------	---

#### Рекомендации по объему

D6	28,6 мм
Da max	37,5 мм
Db max	37,5 мм
da min	24,5 мм
db min	24,5 мм
r1a max	0,3 мм
ra max	0,6 мм

#### Другие характеристики

Вес	0,06 кг
-----	---------