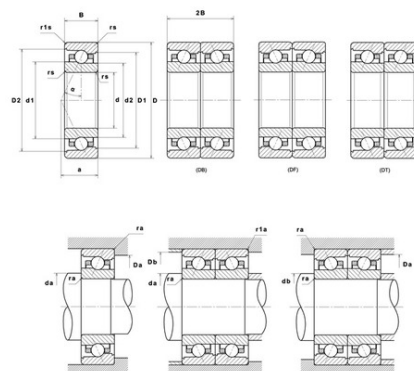




## Техническая спецификация PDF ML7004CVUJ74S

### Технические характеристики

B	12 мм
D	42 мм
D1	37,05 мм
D2	38,65 мм
a	11 мм
d	20 мм
d1	26,6 мм
d2	24,65 мм
f0	7,42
r1s min	0,3 мм
rs min	0,6 мм
Вес	0
Класс точности	P4S
Контактный угол alpha	17 °
Марка	SNR



### Производительность

Axial displacement K Factor	1,55
axial rigidity	30 N/μm
radial rigidity	144 N/μm
Величина предварительной нагрузки	3500 даН
Макс. рабочая температура	120 °С
Мин. рабочая температура	-30 °С
Предельная скорость масла Lub	71 000 об./мин.
Предельная скорость смазки Lub	52 000 об./мин.
Предельная усталостная нагрузка C <sub>u</sub>	19 даН
Производительность при динамической нагрузке C	650 даН
Производительность при статической нагрузке C <sub>0</sub>	305 даН
Собственная частота В.Е. (60 об./мин.)	5,77 Hz
Собственная частота В.І. (60 об./мин.)	8,23 Hz
Собственная частота беговых дорожек (60 об./мин.)	5,27 Hz
Собственная частота сепаратора (60 об./мин.)	0,41 Hz



Уровень предварительной нагрузки	7
----------------------------------	---

**Рекомендации по объему**

D6	28,6 мм
Da max	37,5 мм
Db max	37,5 мм
da min	24,5 мм
db min	24,5 мм
r1a max	0,3 мм
ra max	0,6 мм

**Другие характеристики**

Вес	0,06 кг
-----	---------