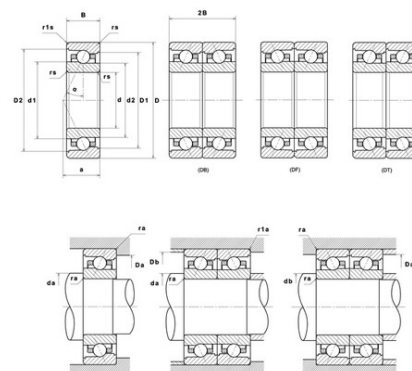




## Техническая спецификация PDF ML7003CVUJ74S

Технические характеристики	
B	10 мм
D	35 мм
D1	30,45 мм
D2	31,05 мм
a	9 мм
d	17 мм
d1	22,65 мм
d2	21,4 мм
f0	7,73
r1s min	0,3 мм
rs min	0,3 мм
Вес	0
Класс точности	P4S
Контактный угол alpha	17 °
Марка	SNR



Производительность	
Axial displacement K Factor	1,69
axial rigidity	23 N/μm
radial rigidity	110 N/μm
Величина предварительной нагрузки	1900 даН
Макс. рабочая температура	120 °С
Мин. рабочая температура	-30 °С
Предельная скорость масла Lub	85 000 об./мин.
Предельная скорость смазки Lub	62 000 об./мин.
Предельная усталостная нагрузка C <sub>u</sub>	10 даН
Производительность при динамической нагрузке C	370 даН
Производительность при статической нагрузке C <sub>0</sub>	175 даН
Собственная частота В.Е. (60 об./мин.)	6,39 Hz
Собственная частота В.І. (60 об./мин.)	8,61 Hz
Собственная частота беговых дорожек (60 об./мин.)	6,3 Hz
Собственная частота сепаратора (60 об./мин.)	0,43 Hz



Уровень предварительной нагрузки	7
----------------------------------	---

**Рекомендации по объему**

D6	24,2 мм
Da max	32,5 мм
Db max	32,5 мм
da min	19,5 мм
db min	19,5 мм
r1a max	0,3 мм
ra max	0,3 мм

**Другие характеристики**

Вес	0,04 кг
-----	---------