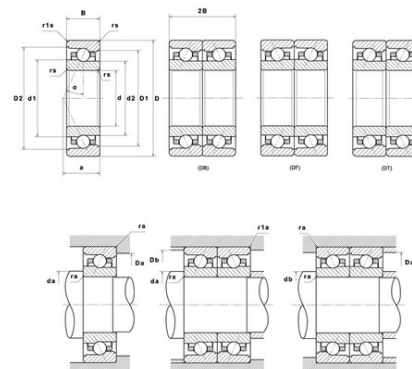




## Техническая спецификация PDF ML7001HVUJ74S

Технические характеристики	
B	8 мм
D	28 мм
D1	22,95 мм
D2	23,75 мм
a	8 мм
d	12 мм
d1	16,65 мм
d2	15,55 мм
f0	7,7
r1s min	0,3 мм
rs min	0,3 мм
Вес	0
Класс точности	P4S
Контактный угол alpha	25 °
Марка	SNR



Производительность	
Axial displacement K Factor	1,1
axial rigidity	34 N/μm
radial rigidity	73 N/μm
Величина предварительной нагрузки	1800 даН
Макс. рабочая температура	120 °С
Мин. рабочая температура	-30 °С
Предельная скорость масла Lub	98 000 об./мин.
Предельная скорость смазки Lub	68 000 об./мин.
Предельная усталостная нагрузка Cu	6 даН
Производительность при динамической нагрузке C	217 даН
Производительность при статической нагрузке C0	91 даН
Собственная частота В.Е. (60 об./мин.)	5,52 Hz
Собственная частота В.І. (60 об./мин.)	7,48 Hz
Собственная частота беговых дорожек (60 об./мин.)	5,85 Hz
Собственная частота сепаратора (60 об./мин.)	0,42 Hz



Уровень предварительной нагрузки	7
----------------------------------	---

**Рекомендации по объему**

D6	18 мм
Da max	25,5 мм
Db max	25,5 мм
da min	14,5 мм
db min	14,5 мм
r1a max	0,3 мм
ra max	0,3 мм

**Другие характеристики**

Вес	0,02 кг
-----	---------