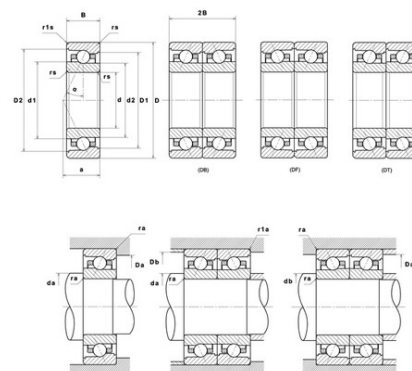




Техническая спецификация PDF ML7001CVUJ74S

Технические характеристики	
B	8 мм
D	28 мм
D1	22,95 мм
D2	23,75 мм
a	7 мм
d	12 мм
d1	16,65 мм
d2	15,55 мм
f0	7,6
r1s min	0,3 мм
rs min	0,3 мм
Вес	0
Класс точности	P4S
Контактный угол alpha	17 °
Марка	SNR



Производительность	
Axial displacement K Factor	2,01
axial rigidity	16 N/μm
radial rigidity	77 N/μm
Величина предварительной нагрузки	1100 даН
Макс. рабочая температура	120 °С
Мин. рабочая температура	-30 °С
Предельная скорость масла Lub	110 000 об./мин.
Предельная скорость смазки Lub	80 000 об./мин.
Предельная усталостная нагрузка C _u	6 даН
Производительность при динамической нагрузке C	226 даН
Производительность при статической нагрузке C ₀	95 даН
Собственная частота В.Е. (60 об./мин.)	5,46 Hz
Собственная частота В.І. (60 об./мин.)	7,54 Hz
Собственная частота беговых дорожек (60 об./мин.)	5,83 Hz
Собственная частота сепаратора (60 об./мин.)	0,42 Hz



Уровень предварительной нагрузки	7
----------------------------------	---

Рекомендации по объему

D6	18 мм
Da max	25,5 мм
Db max	25,5 мм
da min	14,5 мм
db min	14,5 мм
r1a max	0,3 мм
ra max	0,3 мм

Другие характеристики

Вес	0,02 кг
-----	---------