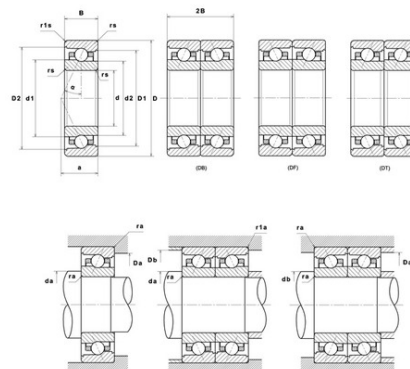




## Техническая спецификация PDF ML7000HVUJ74S

### Технические характеристики

B	8 мм
D	26 мм
D1	20,95 мм
D2	21,75 мм
a	8 мм
d	10 мм
d1	14,65 мм
d2	13,55 мм
f0	7,49
r1s min	0,3 мм
rs min	0,3 мм
Вес	0
Класс точности	P4S
Контактный угол alpha	25 °
Марка	SNR



### Производительность

Axial displacement K Factor	1,24
axial rigidity	29 N/μm
radial rigidity	63 N/μm
Величина предварительной нагрузки	1600 даН
Макс. рабочая температура	120 °C
Мин. рабочая температура	-30 °C
Предельная скорость масла Lub	108 000 об./мин.
Предельная скорость смазки Lub	75 000 об./мин.
Предельная усталостная нагрузка C <sub>u</sub>	5 даН
Производительность при динамической нагрузке C	194 даН
Производительность при статической нагрузке C <sub>0</sub>	75 даН
Собственная частота В.Е. (60 об./мин.)	4,57 Hz
Собственная частота В.І. (60 об./мин.)	6,43 Hz
Собственная частота беговых дорожек (60 об./мин.)	5,2 Hz
Собственная частота сепаратора (60 об./мин.)	0,42 Hz



Уровень предварительной нагрузки	7
----------------------------------	---

#### Рекомендации по объему

D6	15,9 мм
Da max	23,5 мм
Db max	23,5 мм
da min	12,5 мм
db min	12,5 мм
r1a max	0,3 мм
ra max	0,3 мм

#### Другие характеристики

Вес	0,02 кг
-----	---------