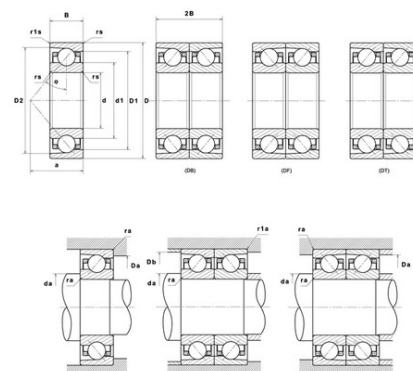




Техническая спецификация PDF CH71926HVUJ74A

Технические характеристики

B	24 мм
D	180 мм
D1	164,02 мм
D2	170,89 мм
a	48 мм
d	130 мм
d1	146 мм
f0	16,68
r1s min	0,6 мм
rs min	1,5 мм
Вес	1
Класс точности	P4
Контактный угол alpha	25 °
Марка	SNR



Производительность

Axial displacement K Factor	0,34
axial rigidity	427 N/μm
radial rigidity	909 N/μm
Величина предварительной нагрузки	104000 даН
Макс. рабочая температура	120 °C
Мин. рабочая температура	-30 °C
Предельная скорость масла Lub	13 500 об./мин.
Предельная скорость смазки Lub	8 700 об./мин.
Предельная усталостная нагрузка Cu	415 даН
Производительность при динамической нагрузке C	7 800 даН
Производительность при статической нагрузке C0	9 280 даН
Собственная частота В.Е. (60 об./мин.)	12,31 Hz
Собственная частота В.І. (60 об./мин.)	14,69 Hz
Собственная частота беговых дорожек (60 об./мин.)	10,2 Hz
Собственная частота сепаратора (60 об./мин.)	0,46 Hz
Уровень предварительной нагрузки	7



Рекомендации по объему

D6	149,8 мм
Da max	171,5 мм
Db max	171,5 мм
da min	138,5 мм
db min	138,5 мм
r1a max	0,6 мм
ra max	1,5 мм

Другие характеристики

Вес	1,57 кг
-----	---------