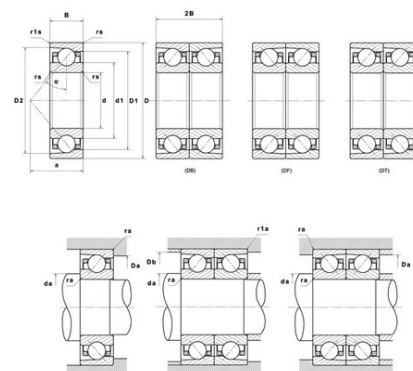




Техническая спецификация PDF SN 7011HVUJ74

Технические характеристики

B	18 мм
D	90 мм
D1	78,2 мм
D2	83,39 мм
a	26 мм
d	55 мм
d1	66,8 мм
f0	15,94
r1s min	0,6 мм
rs min	1,1 мм
Вес	0
Класс точности	P4
Контактный угол alpha	25 °
Марка	SNR



Производительность

Axial displacement K Factor	0,52
axial rigidity	178 N/μm
radial rigidity	387 N/μm
Величина предварительной нагрузки	28000 даН
Макс. рабочая температура	120 °С
Мин. рабочая температура	-30 °С
Предельная скорость масла Lub	29 000 об./мин.
Предельная скорость смазки Lub	18 500 об./мин.
Предельная усталостная нагрузка Cu	146 даН
Производительность при динамической нагрузке C	2 950 даН
Производительность при статической нагрузке C0	2 620 даН
Собственная частота В.Е. (60 об./мин.)	8,81 Hz
Собственная частота В.І. (60 об./мин.)	11,19 Hz
Собственная частота беговых дорожек (60 об./мин.)	7,5 Hz
Собственная частота сепаратора (60 об./мин.)	0,44 Hz
Уровень предварительной нагрузки	7



Рекомендации по объему

D6	69,8 мм
Da max	83 мм
Db max	83 мм
da min	62 мм
db min	62 мм
r1a max	0,6 мм
ra max	1 мм

Другие характеристики

Вес	0,39 кг
-----	---------