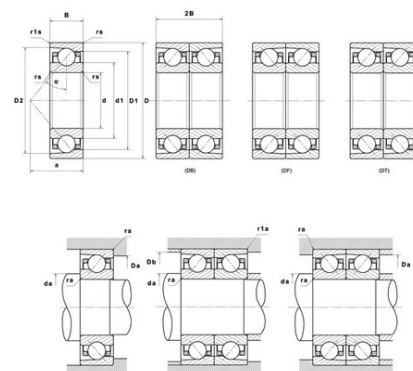




## Техническая спецификация PDF CH.7004C.VUJ84

### Технические характеристики

B	12 мм
D	42 мм
D1	35,45 мм
D2	37,8 мм
a	10 мм
d	20 мм
d1	26,6 мм
f0	14,01
r1s min	0,3 мм
rs min	0,6 мм
Вес	0
Класс точности	P4
Контактный угол alpha	15 °
Марка	SNR



### Производительность

Axial displacement K Factor	1,66
axial rigidity	55 N/μm
radial rigidity	281 N/μm
Величина предварительной нагрузки	18000 даН
Макс. рабочая температура	120 °С
Мин. рабочая температура	-30 °С
Предельная скорость масла Lub	71 000 об./мин.
Предельная скорость смазки Lub	47 000 об./мин.
Предельная усталостная нагрузка Cu	39 даН
Производительность при динамической нагрузке C	1 170 даН
Производительность при статической нагрузке C0	710 даН
Собственная частота В.Е. (60 об./мин.)	5,21 Hz
Собственная частота В.І. (60 об./мин.)	7,79 Hz
Собственная частота беговых дорожек (60 об./мин.)	4,69 Hz
Собственная частота сепаратора (60 об./мин.)	0,4 Hz
Уровень предварительной нагрузки	8



**Рекомендации по объему**

D6	29 мм
Da max	37,5 мм
Db max	37,5 мм
da min	24,5 мм
db min	24,5 мм
r1a max	0,3 мм
ra max	0,6 мм

**Другие характеристики**

Вес	0,06 кг
-----	---------