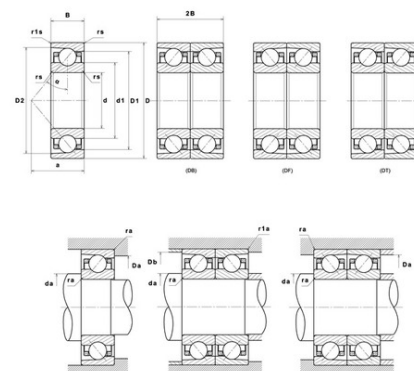




Техническая спецификация PDF СН.7001.CV.U.J74

Технические характеристики	
B	8 мм
D	28 мм
D1	23,4 мм
D2	25,22 мм
a	7 мм
d	12 мм
d1	16,65 мм
f0	12,51
r1s min	0,3 мм
rs min	0,3 мм
Вес	0
Класс точности	P4
Контактный угол alpha	15 °
Марка	SNR



Производительность	
Axial displacement K Factor	2,04
axial rigidity	22 N/μm
radial rigidity	129 N/μm
Величина предварительной нагрузки	3000 даН
Макс. рабочая температура	120 °C
Мин. рабочая температура	-30 °C
Предельная скорость масла Lub	110 000 об./мин.
Предельная скорость смазки Lub	73 000 об./мин.
Предельная усталостная нагрузка C _u	18 даН
Производительность при динамической нагрузке C	590 даН
Производительность при статической нагрузке C ₀	300 даН
Собственная частота В.Е. (60 об./мин.)	4,24 Hz
Собственная частота В.І. (60 об./мин.)	6,76 Hz
Собственная частота беговых дорожек (60 об./мин.)	3,98 Hz
Собственная частота сепаратора (60 об./мин.)	0,38 Hz
Уровень предварительной нагрузки	7



Рекомендации по объему

D6	18,5 мм
Da max	25,5 мм
Db max	25,5 мм
da min	14,5 мм
db min	14,5 мм
r1a max	0,3 мм
ra max	0,3 мм

Другие характеристики

Вес	0,02 кг
-----	---------