



ПРОМЫШЛЕННЫЕ КОМПЛЕКТУЮЩИЕ

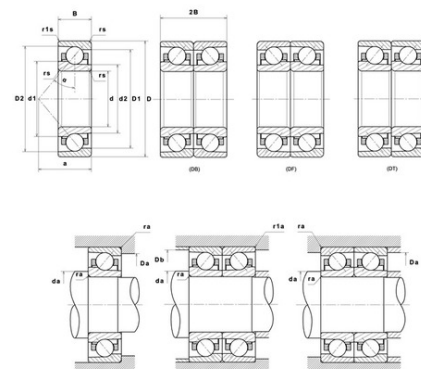
ТопМеханикс

Техническая спецификация PDF 7926UADG/GNP42U3G*



Технические характеристики

B	24 мм
D	180 мм
D1	163,2 мм
D2	170,9 мм
a	48,3 мм
d	130 мм
d1	146,9 мм
d2	143 мм
f0	16,7
r1s min	1 мм
rs min	1,5 мм
Вес	1
Класс точности	P42
Контактный угол alpha	25 °
Марка	NTN



Производительность

axial rigidity	350 N/μm
radial rigidity	760 N/μm
Величина предварительной нагрузки	80000 даН
Макс. рабочая температура	120 °C
Мин. рабочая температура	-20 °C
Предельная скорость масла Lub	10 600 об./мин.
Предельная скорость смазки Lub	6 600 об./мин.
Производительность при динамической нагрузке ULTAGE	8 000 даН
Производительность при статической нагрузке C0	9 500 даН
Собственная частота В.Е. (60 об./мин.)	12,77 Hz
Собственная частота В.І. (60 об./мин.)	15,23 Hz
Собственная частота беговых дорожек (60 об./мин.)	10,2 Hz
Собственная частота сепаратора (60 об./мин.)	0,46 Hz
Уровень предварительной нагрузки	GN



Рекомендации по объему

D6	146,9 мм
Da max	171,5 мм
Db max	174,5 мм
da min	138,5 мм
r1a max	1 мм
ra max	1,5 мм

Другие характеристики

Вес	1,57 кг
-----	---------