



ПРОМЫШЛЕННЫЕ КОМПЛЕКТУЮЩИЕ

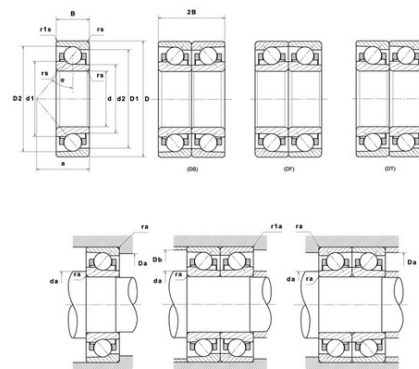
ТопМеханикс



Техническая спецификация PDF 7924UCG/GNP42U3G*



Технические характеристики	
B	22 мм
D	165 мм
D1	149,8 мм
D2	156,8 мм
a	30,2 мм
d	120 мм
d1	135,2 мм
d2	131,7 мм
f0	16,6
r1s min	0,6 мм
rs min	1,1 мм
Вес	1
Класс точности	P42
Контактный угол alpha	15 °
Марка	NTN



Производительность	
axial rigidity	132,4 N/μm
radial rigidity	770 N/μm
Величина предварительной нагрузки	41000 даН
Макс. рабочая температура	120 °С
Мин. рабочая температура	-20 °С
Предельная скорость масла Lub	13 200 об./мин.
Предельная скорость смазки Lub	8 200 об./мин.
Производительность при динамической нагрузке ULTAGE	6 900 даН
Производительность при статической нагрузке C0	8 150 даН
Собственная частота В.Е. (60 об./мин.)	12,72 Hz
Собственная частота В.І. (60 об./мин.)	15,28 Hz
Собственная частота беговых дорожек (60 об./мин.)	10,47 Hz
Собственная частота сепаратора (60 об./мин.)	0,45 Hz
Уровень предварительной нагрузки	GN



Рекомендации по объему

D6	135,4 мм
Da max	158 мм
Db max	160,5 мм
da min	127 мм
r1a max	0,6 мм
ra max	1 мм

Другие характеристики

Вес	1,19 кг
-----	---------