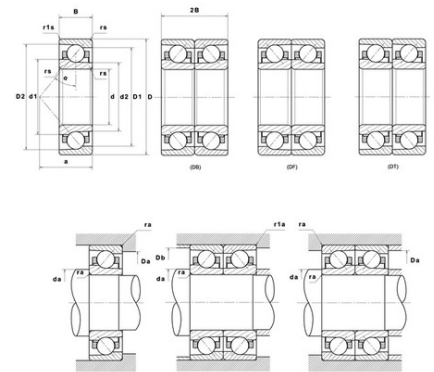




Техническая спецификация PDF 7924UADG/GNP42U3G*



Технические характеристики	
B	22 мм
D	165 мм
D1	149,8 мм
D2	156,7 мм
a	44,4 мм
d	120 мм
d1	135,2 мм
d2	131,7 мм
f0	16,7
r1s min	0,6 мм
rs min	1,1 мм
Вес	1
Класс точности	P42
Контактный угол alpha	25 °
Марка	NTN



Производительность	
axial rigidity	320 N/μm
radial rigidity	680 N/μm
Величина предварительной нагрузки	65500 даН
Макс. рабочая температура	120 °С
Мин. рабочая температура	-20 °С
Предельная скорость масла Lub	11 500 об./мин.
Предельная скорость смазки Lub	7 100 об./мин.
Производительность при динамической нагрузке ULTAGE	6 500 даН
Производительность при статической нагрузке C0	7 600 даН
Собственная частота В.Е. (60 об./мин.)	12,8 Hz
Собственная частота В.І. (60 об./мин.)	15,2 Hz
Собственная частота беговых дорожек (60 об./мин.)	10,49 Hz
Собственная частота сепаратора (60 об./мин.)	0,46 Hz
Уровень предварительной нагрузки	GN



Рекомендации по объему

D6	135,4 мм
Da max	158 мм
Db max	160,5 мм
da min	127 мм
r1a max	0,6 мм
ra max	1 мм

Другие характеристики

Вес	1,19 кг
-----	---------