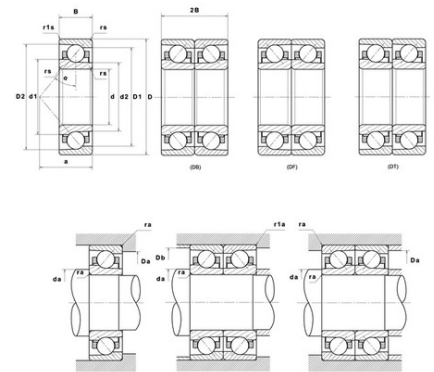




Техническая спецификация PDF 7922UCG/GNP42U3G*



Технические характеристики	
B	20 мм
D	150 мм
D1	136,4 мм
D2	142,7 мм
a	27,5 мм
d	110 мм
d1	123,6 мм
d2	120,5 мм
f0	16,5
r1s min	0,6 мм
rs min	1,1 мм
Вес	0
Класс точности	P42
Контактный угол alpha	15 °
Марка	NTN



Производительность	
axial rigidity	124,9 N/μm
radial rigidity	720 N/μm
Величина предварительной нагрузки	33500 даН
Макс. рабочая температура	120 °С
Мин. рабочая температура	-20 °С
Предельная скорость масла Lub	14 400 об./мин.
Предельная скорость смазки Lub	9 000 об./мин.
Производительность при динамической нагрузке ULTAGE	5 600 даН
Производительность при статической нагрузке C0	6 550 даН
Собственная частота В.Е. (60 об./мин.)	13,22 Hz
Собственная частота В.І. (60 об./мин.)	15,78 Hz
Собственная частота беговых дорожек (60 об./мин.)	10,84 Hz
Собственная частота сепаратора (60 об./мин.)	0,46 Hz
Уровень предварительной нагрузки	GN



Рекомендации по объему

D6	123,9 мм
Da max	143 мм
Db max	145,5 мм
da min	117 мм
r1a max	0,6 мм
ra max	1 мм

Другие характеристики

Вес	0,87 кг
-----	---------