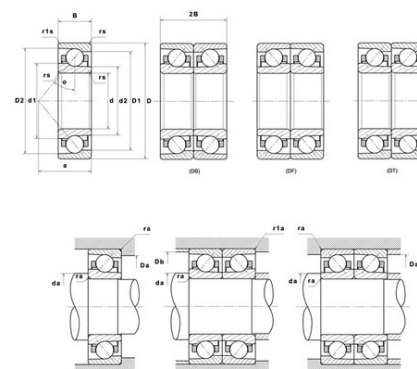




## Техническая спецификация PDF 7922UADG/GNP42U3G\*



Технические характеристики	
B	20 мм
D	150 мм
D1	136,4 мм
D2	142,6 мм
a	40,4 мм
d	110 мм
d1	123,6 мм
d2	120,5 мм
f0	16,8
r1s min	0,6 мм
rs min	1,1 мм
Вес	0
Класс точности	P42
Контактный угол alpha	25 °
Марка	NTN



Производительность	
axial rigidity	290,3 N/μm
radial rigidity	625 N/μm
Величина предварительной нагрузки	53000 даН
Макс. рабочая температура	120 °С
Мин. рабочая температура	-20 °С
Предельная скорость масла Lub	12 600 об./мин.
Предельная скорость смазки Lub	7 800 об./мин.
Производительность при динамической нагрузке ULTAGE	5 250 даН
Производительность при статической нагрузке C0	6 100 даН
Собственная частота В.Е. (60 об./мин.)	13,3 Hz
Собственная частота В.І. (60 об./мин.)	15,7 Hz
Собственная частота беговых дорожек (60 об./мин.)	10,85 Hz
Собственная частота сепаратора (60 об./мин.)	0,46 Hz
Уровень предварительной нагрузки	GN



**Рекомендации по объему**

D6	123,9 мм
Da max	143 мм
Db max	145,5 мм
da min	117 мм
r1a max	0,6 мм
ra max	1 мм

**Другие характеристики**

Вес	0,87 кг
-----	---------