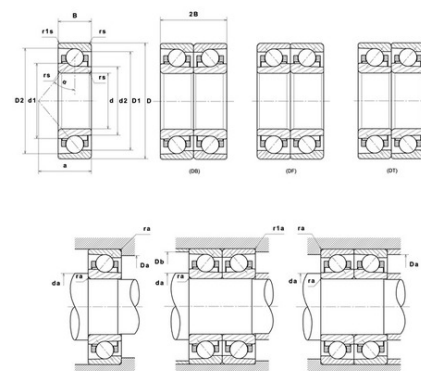




## Техническая спецификация PDF 7920UADG/GNP42U3G\*



Технические характеристики	
B	20 мм
D	140 мм
D1	126,4 мм
D2	132,6 мм
a	38,1 мм
d	100 мм
d1	113,6 мм
d2	110,5 мм
f0	16,6
r1s min	0,6 мм
rs min	1,1 мм
Вес	0
Класс точности	P42
Контактный угол alpha	25 °
Марка	NTN



Производительность	
axial rigidity	273,7 N/μm
radial rigidity	585 N/μm
Величина предварительной нагрузки	51000 даН
Макс. рабочая температура	120 °С
Мин. рабочая температура	-20 °С
Предельная скорость масла Lub	13 700 об./мин.
Предельная скорость смазки Lub	8 500 об./мин.
Производительность при динамической нагрузке ULTAGE	5 100 даН
Производительность при статической нагрузке C0	5 750 даН
Собственная частота В.Е. (60 об./мин.)	12,29 Hz
Собственная частота В.І. (60 об./мин.)	14,71 Hz
Собственная частота беговых дорожек (60 об./мин.)	10 Hz
Собственная частота сепаратора (60 об./мин.)	0,46 Hz
Уровень предварительной нагрузки	GN



**Рекомендации по объему**

D6	113,9 мм
Da max	133 мм
Db max	135,5 мм
da min	107 мм
r1a max	0,6 мм
ra max	1 мм

**Другие характеристики**

Вес	0,81 кг
-----	---------