



ПРОМЫШЛЕННЫЕ КОМПЛЕКТУЮЩИЕ

ТопМеханикс

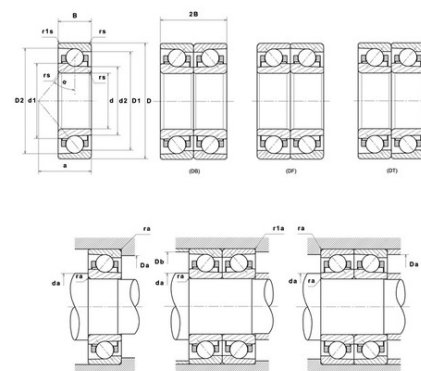


Техническая спецификация PDF 7919UCG/GNP42U3G*



Технические характеристики

B	18 мм
D	130 мм
D1	118,1 мм
D2	123,5 мм
a	24,1 мм
d	95 мм
d1	106,9 мм
d2	104,3 мм
f0	16,5
r1s min	0,6 мм
rs min	1,1 мм
Вес	0
Класс точности	P42
Контактный угол alpha	15 °
Марка	NTN



Производительность

axial rigidity	107 N/μm
radial rigidity	615 N/μm
Величина предварительной нагрузки	25500 даН
Макс. рабочая температура	120 °C
Мин. рабочая температура	-20 °C
Предельная скорость масла Lub	16 700 об./мин.
Предельная скорость смазки Lub	10 400 об./мин.
Производительность при динамической нагрузке ULTAGE	4 250 даН
Производительность при статической нагрузке C0	4 750 даН
Собственная частота В.Е. (60 об./мин.)	12,76 Hz
Собственная частота В.І. (60 об./мин.)	15,24 Hz
Собственная частота беговых дорожек (60 об./мин.)	10,82 Hz
Собственная частота сепаратора (60 об./мин.)	0,46 Hz
Уровень предварительной нагрузки	GN



Рекомендации по объему

D6	107,4 мм
Da max	123 мм
Db max	125,5 мм
da min	102 мм
r1a max	0,6 мм
ra max	1 мм

Другие характеристики

Вес	0,59 кг
-----	---------