



ПРОМЫШЛЕННЫЕ КОМПЛЕКТУЮЩИЕ

ТопМеханикс

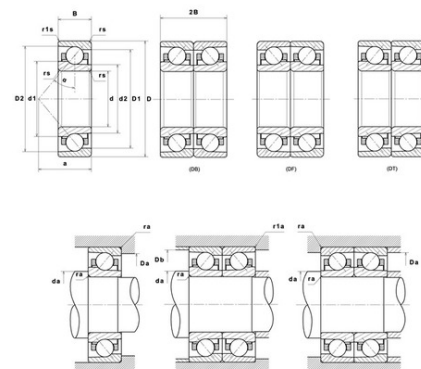


Техническая спецификация PDF 7918UADG/GNP42U3G*



Технические характеристики

B	18 мм
D	125 мм
D1	113,1 мм
D2	118,5 мм
a	34,2 мм
d	90 мм
d1	101,9 мм
d2	99,3 мм
f0	16,7
r1s min	0,6 мм
rs min	1,1 мм
Вес	0
Класс точности	P42
Контактный угол alpha	25 °
Марка	NTN



Производительность

axial rigidity	239,3 N/μm
radial rigidity	515 N/μm
Величина предварительной нагрузки	39000 даН
Макс. рабочая температура	120 °C
Мин. рабочая температура	-20 °C
Предельная скорость масла Lub	15 300 об./мин.
Предельная скорость смазки Lub	9 400 об./мин.
Производительность при динамической нагрузке ULTAGE	3 950 даН
Производительность при статической нагрузке C0	4 300 даН
Собственная частота В.Е. (60 об./мин.)	12,33 Hz
Собственная частота В.І. (60 об./мин.)	14,67 Hz
Собственная частота беговых дорожек (60 об./мин.)	10,34 Hz
Собственная частота сепаратора (60 об./мин.)	0,46 Hz
Уровень предварительной нагрузки	GN



Рекомендации по объему

D6	102,4 мм
Da max	118 мм
Db max	120,5 мм
da min	97 мм
r1a max	0,6 мм
ra max	1 мм

Другие характеристики

Вес	0,56 кг
-----	---------