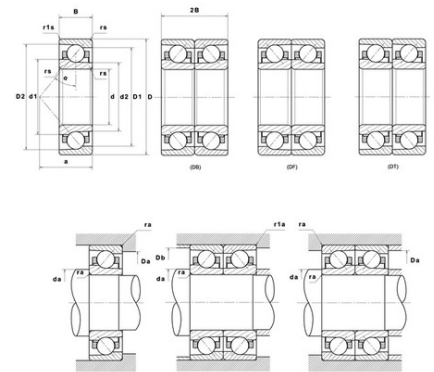




Техническая спецификация PDF 7917UCG/GNP42U3G*



Технические характеристики	
B	18 мм
D	120 мм
D1	108,1 мм
D2	113,5 мм
a	22,8 мм
d	85 мм
d1	96,9 мм
d2	94,3 мм
f0	16,5
r1s min	0,6 мм
rs min	1,1 мм
Вес	0
Класс точности	P42
Контактный угол alpha	15 °
Марка	NTN



Производительность	
axial rigidity	101 N/μm
radial rigidity	580 N/μm
Величина предварительной нагрузки	24500 даН
Макс. рабочая температура	120 °С
Мин. рабочая температура	-20 °С
Предельная скорость масла Lub	18 300 об./мин.
Предельная скорость смазки Lub	11 400 об./мин.
Производительность при динамической нагрузке ULTAGE	4 100 даН
Производительность при статической нагрузке C0	4 400 даН
Собственная частота В.Е. (60 об./мин.)	11,74 Hz
Собственная частота В.І. (60 об./мин.)	14,26 Hz
Собственная частота беговых дорожек (60 об./мин.)	9,84 Hz
Собственная частота сепаратора (60 об./мин.)	0,45 Hz
Уровень предварительной нагрузки	GN



Рекомендации по объему

D6	97,4 мм
Da max	113 мм
Db max	115,5 мм
da min	92 мм
r1a max	0,6 мм
ra max	1 мм

Другие характеристики

Вес	0,54 кг
-----	---------