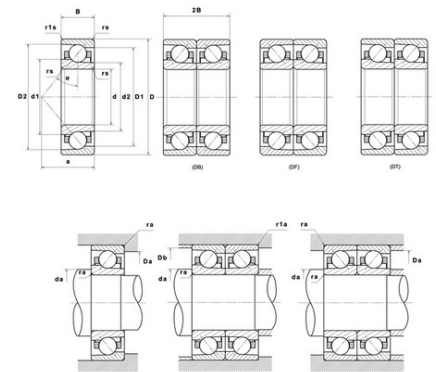




## Техническая спецификация PDF 7917UADG/GNP42U3G\*



Технические характеристики	
B	18 мм
D	120 мм
D1	108,1 мм
D2	113,5 мм
a	33 мм
d	85 мм
d1	96,9 мм
d2	94,3 мм
f0	16,6
r1s min	0,6 мм
rs min	1,1 мм
Вес	0
Класс точности	P42
Контактный угол alpha	25 °
Марка	NTN



Производительность	
axial rigidity	233,8 N/μm
radial rigidity	500 N/μm
Величина предварительной нагрузки	39000 даН
Макс. рабочая температура	120 °C
Мин. рабочая температура	-20 °C
Предельная скорость масла Lub	16 000 об./мин.
Предельная скорость смазки Lub	9 900 об./мин.
Производительность при динамической нагрузке ULTAGE	3 850 даН
Производительность при статической нагрузке C0	4 150 даН
Собственная частота В.Е. (60 об./мин.)	11,81 Hz
Собственная частота В.І. (60 об./мин.)	14,19 Hz
Собственная частота беговых дорожек (60 об./мин.)	9,85 Hz
Собственная частота сепаратора (60 об./мин.)	0,45 Hz
Уровень предварительной нагрузки	GN



**Рекомендации по объему**

D6	97,4 мм
Da max	113 мм
Db max	115,5 мм
da min	92 мм
r1a max	0,6 мм
ra max	1 мм

**Другие характеристики**

Вес	0,54 кг
-----	---------