



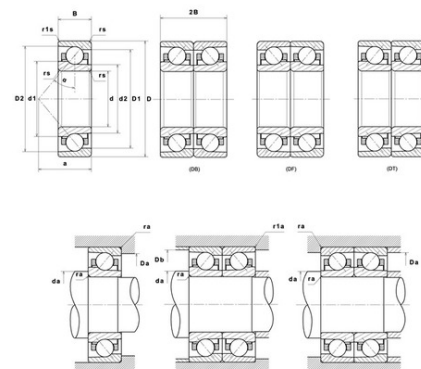
ПРОМЫШЛЕННЫЕ КОМПЛЕКТУЮЩИЕ

ТопМеханикс

Техническая спецификация PDF 7916UCG/GNP42U3G*



Технические характеристики	
B	16 мм
D	110 мм
D1	100,2 мм
D2	104,8 мм
a	20,8 мм
d	80 мм
d1	90,8 мм
d2	88,5 мм
f0	16,5
r1s min	0,6 мм
rs min	1 мм
Вес	0
Класс точности	P42
Контактный угол alpha	15 °
Марка	NTN



Производительность	
axial rigidity	89,7 N/μm
radial rigidity	510 N/μm
Величина предварительной нагрузки	18600 даН
Макс. рабочая температура	120 °С
Мин. рабочая температура	-20 °С
Предельная скорость масла Lub	19 600 об./мин.
Предельная скорость смазки Lub	12 300 об./мин.
Производительность при динамической нагрузке ULTAGE	3 050 даН
Производительность при статической нагрузке C0	3 300 даН
Собственная частота В.Е. (60 об./мин.)	12,31 Hz
Собственная частота В.І. (60 об./мин.)	14,69 Hz
Собственная частота беговых дорожек (60 об./мин.)	10,85 Hz
Собственная частота сепаратора (60 об./мин.)	0,46 Hz
Уровень предварительной нагрузки	GN



Рекомендации по объему

D6	91,4 мм
Da max	104,5 мм
Db max	105,5 мм
da min	85,5 мм
r1a max	0,6 мм
ra max	1 мм

Другие характеристики

Вес	0,38 кг
-----	---------