



ПРОМЫШЛЕННЫЕ КОМПЛЕКТУЮЩИЕ

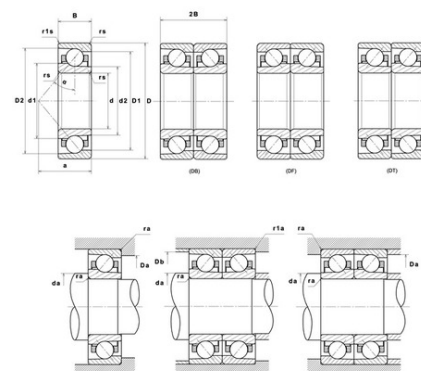
ТопМеханикс

Техническая спецификация PDF 7916UADG/GNP42U3G*



Технические характеристики

B	16 мм
D	110 мм
D1	100,2 мм
D2	104,7 мм
a	30,4 мм
d	80 мм
d1	90,8 мм
d2	88,5 мм
f0	16,8
r1s min	0,6 мм
rs min	1 мм
Вес	0
Класс точности	P42
Контактный угол alpha	25 °
Марка	NTN



Производительность

axial rigidity	203,5 N/μm
radial rigidity	435 N/μm
Величина предварительной нагрузки	28400 даН
Макс. рабочая температура	120 °С
Мин. рабочая температура	-20 °С
Предельная скорость масла Lub	17 200 об./мин.
Предельная скорость смазки Lub	10 600 об./мин.
Производительность при динамической нагрузке ULTAGE	2 870 даН
Производительность при статической нагрузке C0	3 050 даН
Собственная частота В.Е. (60 об./мин.)	12,38 Hz
Собственная частота В.І. (60 об./мин.)	14,62 Hz
Собственная частота беговых дорожек (60 об./мин.)	10,87 Hz
Собственная частота сепаратора (60 об./мин.)	0,46 Hz
Уровень предварительной нагрузки	GN



Рекомендации по объему

D6	91,4 мм
Da max	104,5 мм
Db max	105,5 мм
da min	85,5 мм
r1a max	0,6 мм
ra max	1 мм

Другие характеристики

Вес	0,38 кг
-----	---------