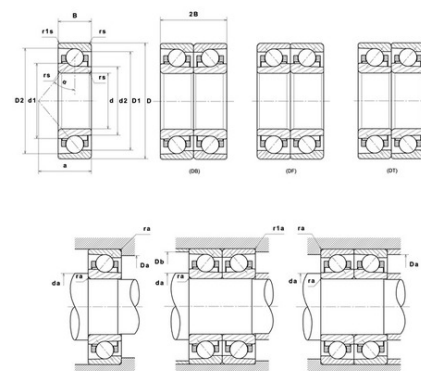




## Техническая спецификация PDF 7915UCG/GNP42U3G\*



Технические характеристики	
B	16 мм
D	105 мм
D1	94,7 мм
D2	99,3 мм
a	20,1 мм
d	75 мм
d1	85,3 мм
d2	83 мм
f0	16,5
r1s min	0,6 мм
rs min	1 мм
Вес	0
Класс точности	P42
Контактный угол alpha	15 °
Марка	NTN



Производительность	
axial rigidity	85,7 N/μm
radial rigidity	490 N/μm
Величина предварительной нагрузки	17700 даН
Макс. рабочая температура	120 °С
Мин. рабочая температура	-20 °С
Предельная скорость масла Lub	20 800 об./мин.
Предельная скорость смазки Lub	13 000 об./мин.
Производительность при динамической нагрузке ULTAGE	3 000 даН
Производительность при статической нагрузке C0	3 150 даН
Собственная частота В.Е. (60 об./мин.)	11,78 Hz
Собственная частота В.І. (60 об./мин.)	14,22 Hz
Собственная частота беговых дорожек (60 об./мин.)	10,22 Hz
Собственная частота сепаратора (60 об./мин.)	0,45 Hz
Уровень предварительной нагрузки	GN



**Рекомендации по объему**

D6	85,9 мм
Da max	99,5 мм
Db max	100,5 мм
da min	80,5 мм
r1a max	0,6 мм
ra max	1 мм

**Другие характеристики**

Вес	0,36 кг
-----	---------