



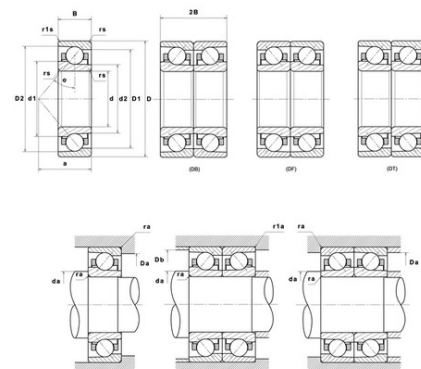
ПРОМЫШЛЕННЫЕ КОМПЛЕКТУЮЩИЕ

**ТопМеханикс**

## Техническая спецификация PDF 7915UADG/GNP42U3G\*



Технические характеристики	
B	16 мм
D	105 мм
D1	94,7 мм
D2	99,3 мм
a	29,1 мм
d	75 мм
d1	85,3 мм
d2	83 мм
f0	16,7
r1s min	0,6 мм
rs min	1 мм
Вес	0
Класс точности	P42
Контактный угол alpha	25 °
Марка	NTN



Производительность	
axial rigidity	198,8 N/μm
radial rigidity	425 N/μm
Величина предварительной нагрузки	28400 даН
Макс. рабочая температура	120 °С
Мин. рабочая температура	-20 °С
Предельная скорость масла Lub	18 200 об./мин.
Предельная скорость смазки Lub	11 300 об./мин.
Производительность при динамической нагрузке ULTAGE	2 840 даН
Производительность при статической нагрузке C0	2 960 даН
Собственная частота В.Е. (60 об./мин.)	11,86 Hz
Собственная частота В.І. (60 об./мин.)	14,14 Hz
Собственная частота беговых дорожек (60 об./мин.)	10,23 Hz
Собственная частота сепаратора (60 об./мин.)	0,46 Hz
Уровень предварительной нагрузки	GN



ПРОМЫШЛЕННЫЕ КОМПЛЕКТУЮЩИЕ

**ТопМеханикс**



**Рекомендации по объему**

D6	85,9 мм
Da max	99,5 мм
Db max	100,5 мм
da min	80,5 мм
r1a max	0,6 мм
ra max	1 мм

**Другие характеристики**

Вес	0,36 кг
-----	---------