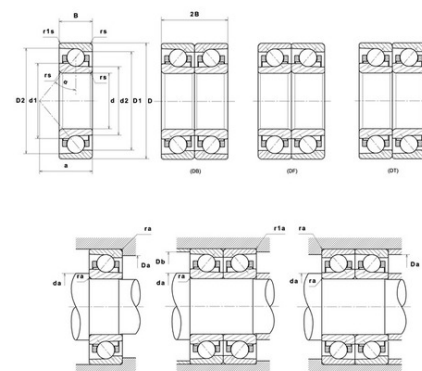




Техническая спецификация PDF 7914UCG/GNP42U3G*



Технические характеристики	
B	16 мм
D	100 мм
D1	89,7 мм
D2	94,3 мм
a	19,4 мм
d	70 мм
d1	80,3 мм
d2	78 мм
f0	16,4
r1s min	0,6 мм
rs min	1 мм
Вес	0
Класс точности	P42
Контактный угол alpha	15 °
Марка	NTN



Производительность	
axial rigidity	83,9 N/μm
radial rigidity	480 N/μm
Величина предварительной нагрузки	17700 даН
Макс. рабочая температура	120 °C
Мин. рабочая температура	-20 °C
Предельная скорость масла Lub	22 100 об./мин.
Предельная скорость смазки Lub	13 800 об./мин.
Производительность при динамической нагрузке ULTAGE	2 970 даН
Производительность при статической нагрузке C0	3 000 даН
Собственная частота В.Е. (60 об./мин.)	11,26 Hz
Собственная частота В.І. (60 об./мин.)	13,74 Hz
Собственная частота беговых дорожек (60 об./мин.)	9,64 Hz
Собственная частота сепаратора (60 об./мин.)	0,45 Hz
Уровень предварительной нагрузки	GN



Рекомендации по объему

D6	80,9 мм
Da max	94,5 мм
Db max	95,5 мм
da min	75,5 мм
r1a max	0,6 мм
ra max	1 мм

Другие характеристики

Вес	0,34 кг
-----	---------