



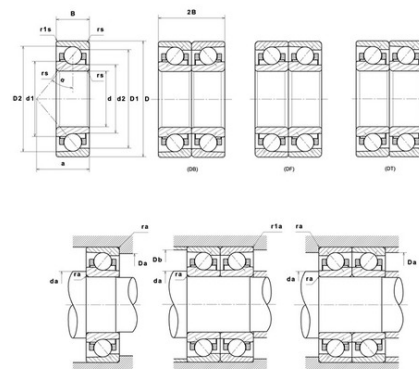
ПРОМЫШЛЕННЫЕ КОМПЛЕКТУЮЩИЕ

**ТопМеханикс**

## Техническая спецификация PDF 7913UCG/GNP42U3G\*



Технические характеристики	
B	13 мм
D	90 мм
D1	81,4 мм
D2	85,1 мм
a	16,9 мм
d	65 мм
d1	73,7 мм
d2	71,8 мм
f0	16,5
r1s min	0,6 мм
rs min	1 мм
Вес	0
Класс точности	P42
Контактный угол alpha	15 °
Марка	NTN



Производительность	
axial rigidity	72,6 N/μm
radial rigidity	410 N/μm
Величина предварительной нагрузки	12700 даН
Макс. рабочая температура	120 °С
Мин. рабочая температура	-20 °С
Предельная скорость масла Lub	24 200 об./мин.
Предельная скорость смазки Lub	15 100 об./мин.
Производительность при динамической нагрузке ULTAGE	2 080 даН
Производительность при статической нагрузке C0	2 120 даН
Собственная частота В.Е. (60 об./мин.)	11,84 Hz
Собственная частота В.І. (60 об./мин.)	14,16 Hz
Собственная частота беговых дорожек (60 об./мин.)	10,76 Hz
Собственная частота сепаратора (60 об./мин.)	0,46 Hz
Уровень предварительной нагрузки	GN



**Рекомендации по объему**

D6	74,1 мм
Da max	84,5 мм
Db max	85,5 мм
da min	70,5 мм
r1a max	0,6 мм
ra max	1 мм

**Другие характеристики**

Вес	0,21 кг
-----	---------