



ПРОМЫШЛЕННЫЕ КОМПЛЕКТУЮЩИЕ

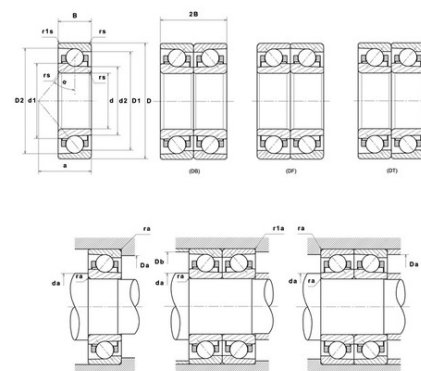
ТопМеханикс

Техническая спецификация PDF 7913UADG/GNP42U3G*



Технические характеристики

| | |
|-----------------------|---------|
| B | 13 мм |
| D | 90 мм |
| D1 | 81,4 мм |
| D2 | 85 мм |
| a | 24,6 мм |
| d | 65 мм |
| d1 | 73,7 мм |
| d2 | 71,8 мм |
| f0 | 16,8 |
| r1s min | 0,6 мм |
| rs min | 1 мм |
| Вес | 0 |
| Класс точности | P42 |
| Контактный угол alpha | 25 ° |
| Марка | NTN |



Производительность

| | |
|---|-----------------|
| axial rigidity | 164,5 N/μm |
| radial rigidity | 350 N/μm |
| Величина предварительной нагрузки | 19600 даН |
| Макс. рабочая температура | 120 °C |
| Мин. рабочая температура | -20 °C |
| Предельная скорость масла Lub | 21 200 об./мин. |
| Предельная скорость смазки Lub | 13 100 об./мин. |
| Производительность при динамической нагрузке ULTAGE | 1 960 даН |
| Производительность при статической нагрузке C0 | 1 970 даН |
| Собственная частота В.Е. (60 об./мин.) | 11,91 Hz |
| Собственная частота В.І. (60 об./мин.) | 14,09 Hz |
| Собственная частота беговых дорожек (60 об./мин.) | 10,78 Hz |
| Собственная частота сепаратора (60 об./мин.) | 0,46 Hz |
| Уровень предварительной нагрузки | GN |



Рекомендации по объему

| | |
|---------|---------|
| D6 | 74,1 мм |
| Da max | 84,5 мм |
| Db max | 85,5 мм |
| da min | 70,5 мм |
| r1a max | 0,6 мм |
| ra max | 1 мм |

Другие характеристики

| | |
|-----|---------|
| Вес | 0,21 кг |
|-----|---------|