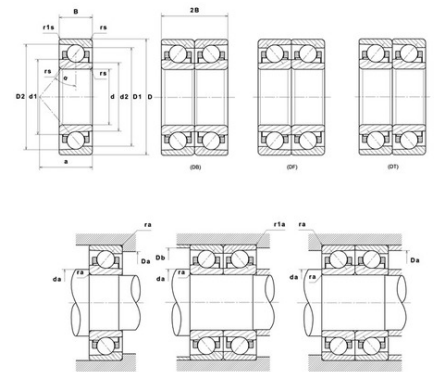




Техническая спецификация PDF 7912UCG/GNP42U3G*



Технические характеристики	
B	13 мм
D	85 мм
D1	76,4 мм
D2	80,1 мм
a	16,3 мм
d	60 мм
d1	68,7 мм
d2	66,8 мм
f0	16,5
r1s min	0,6 мм
rs min	1 мм
Вес	0
Класс точности	P42
Контактный угол alpha	15 °
Марка	NTN



Производительность	
axial rigidity	71,1 N/μm
radial rigidity	400 N/μm
Величина предварительной нагрузки	12700 даН
Макс. рабочая температура	120 °С
Мин. рабочая температура	-20 °С
Предельная скорость масла Lub	25 900 об./мин.
Предельная скорость смазки Lub	16 200 об./мин.
Производительность при динамической нагрузке ULTAGE	2 050 даН
Производительность при статической нагрузке C0	2 030 даН
Собственная частота В.Е. (60 об./мин.)	11,31 Hz
Собственная частота В.І. (60 об./мин.)	13,69 Hz
Собственная частота беговых дорожек (60 об./мин.)	10,06 Hz
Собственная частота сепаратора (60 об./мин.)	0,45 Hz
Уровень предварительной нагрузки	GN



Рекомендации по объему

D6	69,1 мм
Da max	79,5 мм
Db max	80,5 мм
da min	65,5 мм
r1a max	0,6 мм
ra max	1 мм

Другие характеристики

Вес	0,19 кг
-----	---------