



ПРОМЫШЛЕННЫЕ КОМПЛЕКТУЮЩИЕ

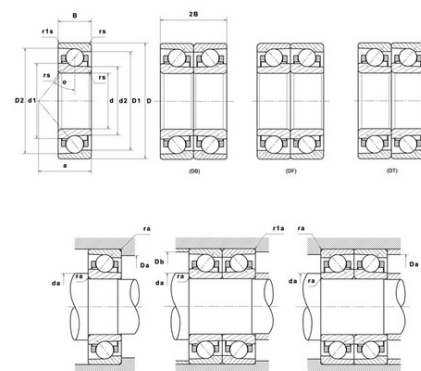
**ТопМеханикс**



## Техническая спецификация PDF 7910UADG/GNP42U3G\*



Технические характеристики	
B	12 мм
D	72 мм
D1	64,9 мм
D2	68,5 мм
a	20,3 мм
d	50 мм
d1	57,2 мм
d2	55,3 мм
f0	16,3
r1s min	0,3 мм
rs min	0,6 мм
Вес	0
Класс точности	P42
Контактный угол alpha	25 °
Марка	NTN



Производительность	
axial rigidity	138,4 N/μm
radial rigidity	293,8 N/μm
Величина предварительной нагрузки	17700 даН
Макс. рабочая температура	120 °С
Мин. рабочая температура	-20 °С
Предельная скорость масла Lub	26 900 об./мин.
Предельная скорость смазки Lub	16 600 об./мин.
Производительность при динамической нагрузке ULTAGE	1 790 даН
Производительность при статической нагрузке C0	1 580 даН
Собственная частота В.Е. (60 об./мин.)	9,39 Hz
Собственная частота В.І. (60 об./мин.)	11,61 Hz
Собственная частота беговых дорожек (60 об./мин.)	8,45 Hz
Собственная частота сепаратора (60 об./мин.)	0,45 Hz
Уровень предварительной нагрузки	GN



**Рекомендации по объему**

D6	57,3 мм
Da max	67,5 мм
Db max	69,5 мм
da min	54,5 мм
r1a max	0,3 мм
ra max	0,6 мм

**Другие характеристики**

Вес	0,13 кг
-----	---------