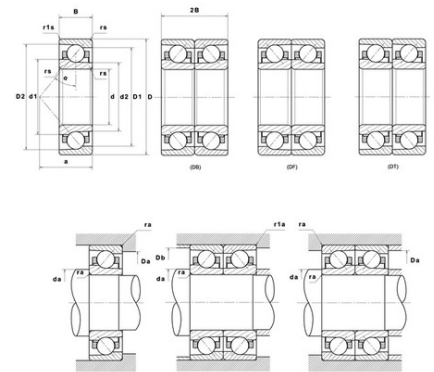




## Техническая спецификация PDF 7908UCG/GNP42U3G\*



Технические характеристики	
B	12 мм
D	62 мм
D1	54,4 мм
D2	57,8 мм
a	12,9 мм
d	40 мм
d1	47,6 мм
d2	45,9 мм
f0	15,9
r1s min	0,3 мм
rs min	0,6 мм
Вес	0
Класс точности	P42
Контактный угол alpha	15 °
Марка	NTN



Производительность	
axial rigidity	51,4 N/μm
radial rigidity	284,1 N/μm
Величина предварительной нагрузки	8800 даН
Макс. рабочая температура	120 °C
Мин. рабочая температура	-20 °C
Предельная скорость масла Lub	36 800 об./мин.
Предельная скорость смазки Lub	23 000 об./мин.
Производительность при динамической нагрузке ULTAGE	1 450 даН
Производительность при статической нагрузке C0	1 180 даН
Собственная частота В.Е. (60 об./мин.)	8,36 Hz
Собственная частота В.І. (60 об./мин.)	10,64 Hz
Собственная частота беговых дорожек (60 об./мин.)	7,92 Hz
Собственная частота сепаратора (60 об./мин.)	0,44 Hz
Уровень предварительной нагрузки	GN



**Рекомендации по объему**

D6	48,1 мм
Da max	57,5 мм
Db max	59,5 мм
da min	44,5 мм
r1a max	0,3 мм
ra max	0,6 мм

**Другие характеристики**

Вес	0,11 кг
-----	---------