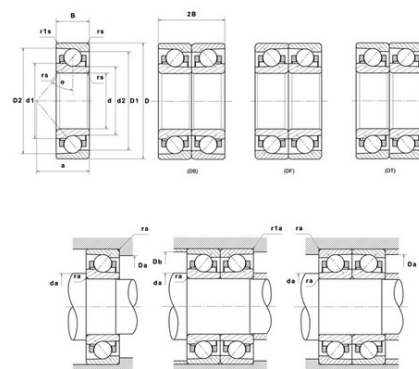




Техническая спецификация PDF 7908UADG/GNP42U3G*



Технические характеристики	
B	12 мм
D	62 мм
D1	54,4 мм
D2	57,7 мм
a	18 мм
d	40 мм
d1	47,6 мм
d2	45,9 мм
f0	16,1
r1s min	0,3 мм
rs min	0,6 мм
Вес	0
Класс точности	P42
Контактный угол alpha	25 °
Марка	NTN



Производительность	
axial rigidity	114,9 N/μm
radial rigidity	242,9 N/μm
Величина предварительной нагрузки	13700 даН
Макс. рабочая температура	120 °С
Мин. рабочая температура	-20 °С
Предельная скорость масла Lub	32 200 об./мин.
Предельная скорость смазки Lub	19 900 об./мин.
Производительность при динамической нагрузке ULTAGE	1 370 даН
Производительность при статической нагрузке C0	1 120 даН
Собственная частота В.Е. (60 об./мин.)	8,43 Hz
Собственная частота В.І. (60 об./мин.)	10,57 Hz
Собственная частота беговых дорожек (60 об./мин.)	7,93 Hz
Собственная частота сепаратора (60 об./мин.)	0,44 Hz
Уровень предварительной нагрузки	GN



Рекомендации по объему

D6	48,1 мм
Da max	57,5 мм
Db max	59,5 мм
da min	44,5 мм
r1a max	0,3 мм
ra max	0,6 мм

Другие характеристики

Вес	0,11 кг
-----	---------